

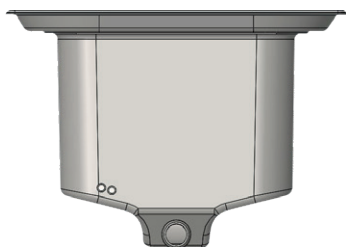
Friteuse à huile FE 30GL





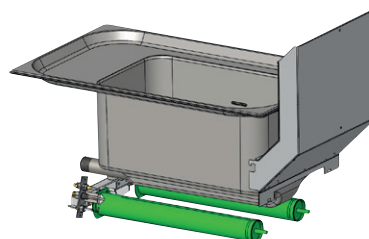
Avantages de la friteuse à huile FE 30 GL

Énorme économie d'huile et nourriture plus saine



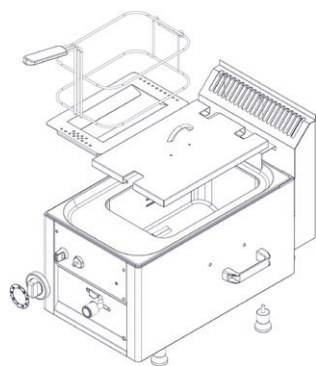
Fond en
forme de V

Économisez grâce à une
fréquence moindre de
remplacement de l'huile.



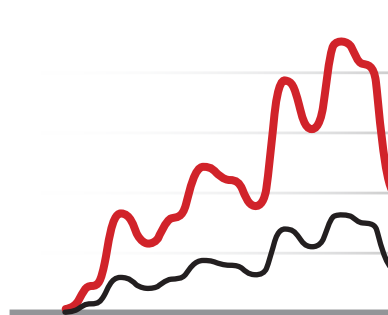
Chauffage
indirect

Vous la nettoyez
facilement et rapidement.



Panier plus grand,
cuve plus petite

Vous consommez
moins d'huile.



Rendement
élevé

Vous préparez plus de
portions d'une nourriture
plus saine et plus
savoureuse.



**Vous économisez
768 l d'huile par an**

**Vous économisez
4 litres d'huile lors
de chaque remplacement**

**De plus, l'huile tient deux
fois plus longtemps**

La friteuse FE 30GL a une cuve d'une taille de 8 litres et un panier de 7,5 litres. La concurrence normale a une cuve plus grande d'un tiers avec la même taille de panier. Une friteuse concurrente, qui a un volume de 12 litres et un panier d'une taille de 7,5 litres, frit la même quantité de nourriture, mais a besoin de 50 % d'huile en plus.

Avec notre friteuse, vous remplacerez l'huile moins souvent grâce à une zone froide efficace. L'huile dans ce cas vieillit très vite et il faut la remplacer plusieurs fois par semaine; un remplacement est nécessaire en substance chaque jour en cas d'utilisation élevée.

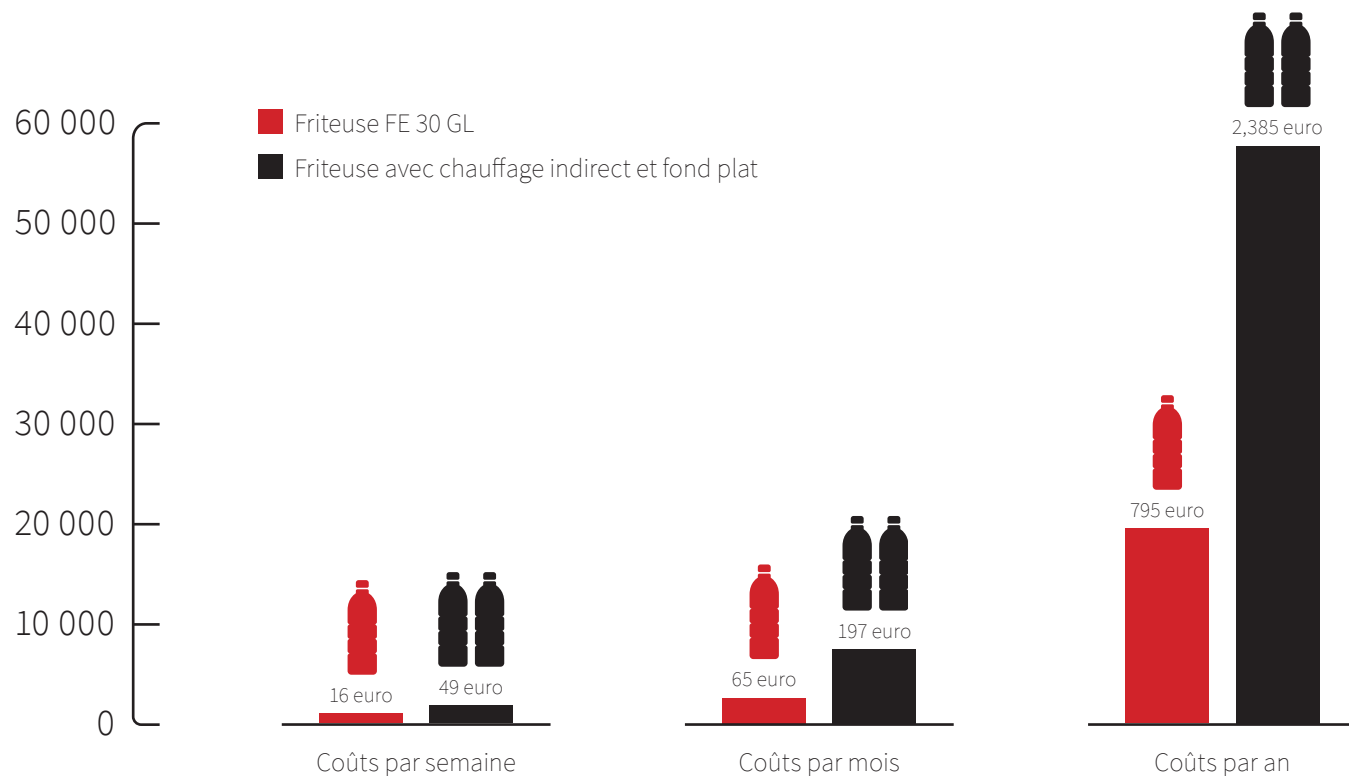
Si nous ne remplaçons avec l'utilisation de la zone froide l'huile qu'une fois par semaine, au lieu de deux remplacements par semaine pour les friteuses ordinaires sans zone froide, et envisageons en plus un volume moindre d'huile, nous économiserions alors chaque semaine 33 euro, ce qui se monte à 132 euro par mois et à la somme importante de 1590 euro par an (avec un prix de l'huile de 2,04 euro par litre). Cette économie dépasserait même 100 % des frais d'acquisition.





Retour sur investissement garanti

Vous économiserez chaque année jusqu'à 1 590 euro*



* En comparaison avec une friteuse à chauffage indirect et fond plat.

Si nous remplaçons l'huile une seule fois par semaine et envisagions un prix de 2,04 euro/litre d'huile, notre friteuse économiserait 33 euro par semaine, 132 euro par mois et 1 590 euro par an. Cela dépasse l'investissement initial.

La friteuse FE 30 GL dispose d'une zone froide, grâce à laquelle la durée de vie de l'huile est prolongée = vous économisez pour la consommation d'huile et avez une fréquence de remplacement diminuée.





Plus de clients servis

Avec un appareil, vous servez plus de portions de nourriture

Un démarrage plus rapide de 23 %

62 % rendement* = Plus de portions par heure



La friteuse FE 30 GL a une puissance unique de 1kW/litre = 8 kW/8 litres. Après l'insertion du panier plein de nourriture congelée, l'huile revient très vite à la température idéale. Le résultat est une nourriture plus savoureuse et plus saine, qui n'est pas imbibée d'huile (situation courante pour les friteuses avec puissance insuffisante). Chaque portion est prête en un éclair. Avec un démarrage exceptionnellement rapide, notre friteuse est prête à être utilisée 23 % plus vite que les modèles courants.

*Le rendement des friteuses normales se situe autour de 50 %



La santé est la priorité

La fin des plats gras

**Puissance exceptionnelle +
+ zone froide = nourriture
croquante non imbibée d'huile**

25 % du volume de la cuve sont formés par une zone froide unique, qui saisit les petites particules de nourriture. Dans cette zone avec une température de moins de 100 °C, les résidus ne sont plus grillés, ce qui réduit de manière très importante le risque d'apparition de substances carcinogènes et de saveur indésirable. Vous proposez ainsi aux clients de la nourriture plus saine et plus savoureuse, qu'ils aimeront dès la première bouchée.

L'huile ne circule pas, les petites particules de nourriture ne se mélangent pas au plat en préparation et tombent au fond dans la zone froide. Ce mécanisme réduit considérablement le risque d'impacts sanitaires liés aux friteuses normales. La nourriture a aussi un très bel aspect.

Dites adieu aux plats lourds et gras. Son rendement exceptionnel garantira que les plats ne seront pas imbibés d'une graisse inutile et, au lieu de cela, seront joliment croquants. Servez de la qualité.



